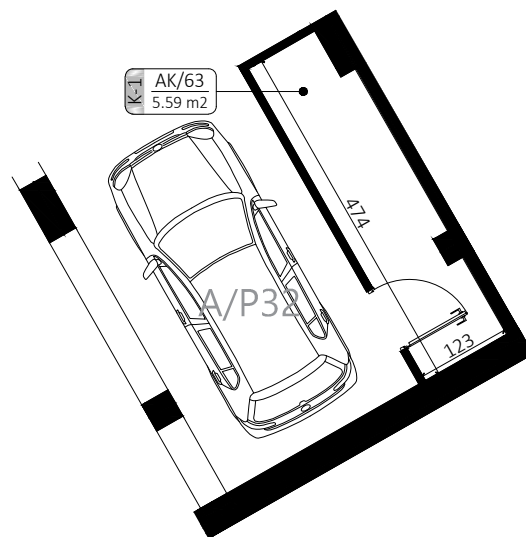
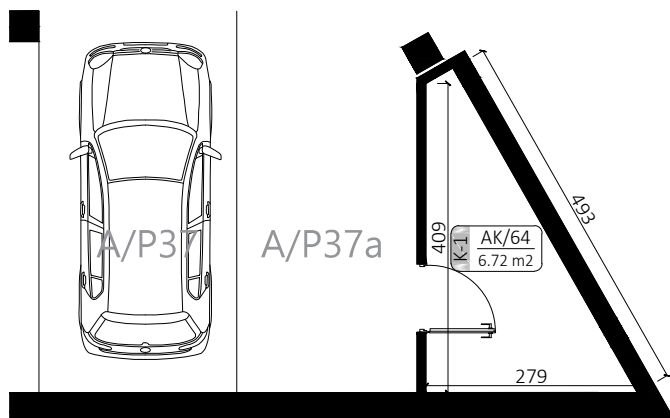


STARA CEGIELNIA

APARTAMENTY

-1
kondygnacja

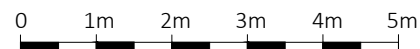
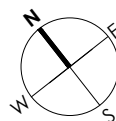
A
budynek



ZESTAWIENIE POWIERZCHNI:

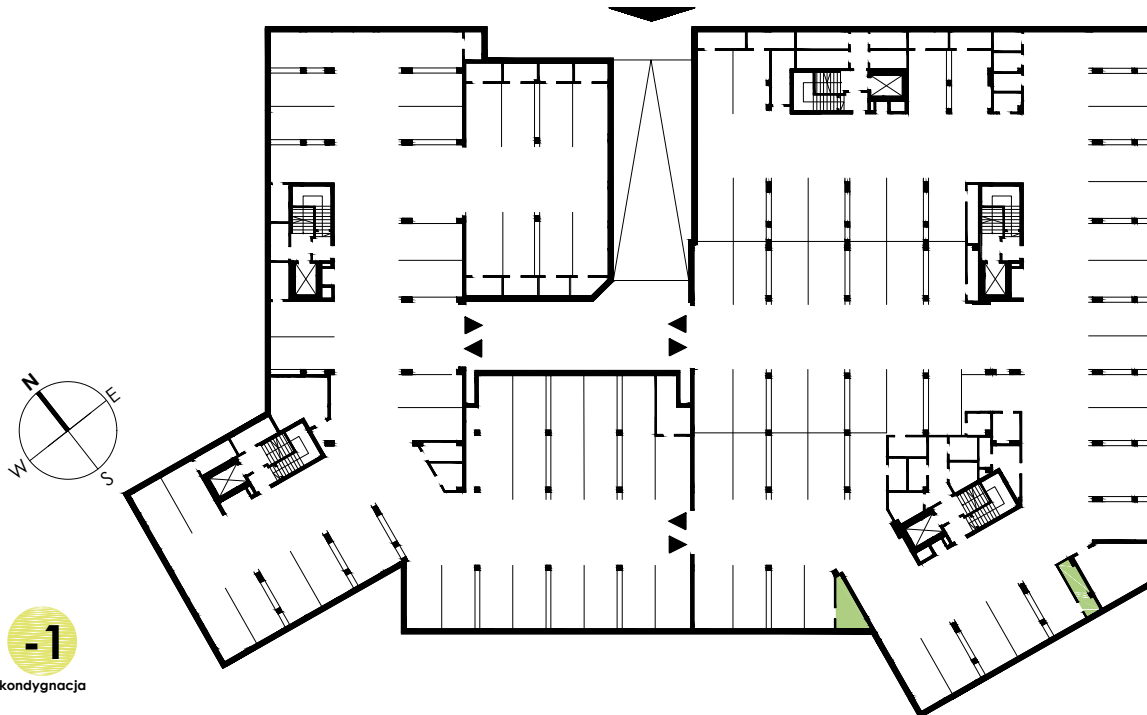
| | |
|-------|---------------------|
| AK/63 | 5.59 m ² |
| AK/64 | 6.72 m ² |

LOKALIZACJA:



GARAŻ BUDYNEK B

GARAŻ BUDYNEK A



Podane na karcie wymiary pomieszczeń są poglądowe, wskazano je zgodnie z projektem architektoniczno-budowlanym (bez uwzględnienia grubości tynków), w świetle pionowych przegród (ścian) w stanie surowym. Powierzchnia użytkowa lokalu jest określona na podstawie Rozporządzenia Ministra Transportu, Budownictwa i Gospodarki Morskiej z dnia 25 kwietnia 2012 r. w sprawie szczegółowego zakresu i formy projektu budowlanego, zgodnie z zasadami zawartymi w polskiej normie PN-ISO 9836:1997. Przedstawiona aranżacja ma charakter wyłącznie przykładowy. Elementy aranżacyjne (meble, AGD, elementy dekoracyjne, ozdoby itp.) nie wchodzą w skład oferty i wykończenia lokalu. Karta nie stanowi publicznego zapewnienia Dewelopera co do właściwości lokalu.