

STARA CEGIELNIA

APARTAMENTY

-1

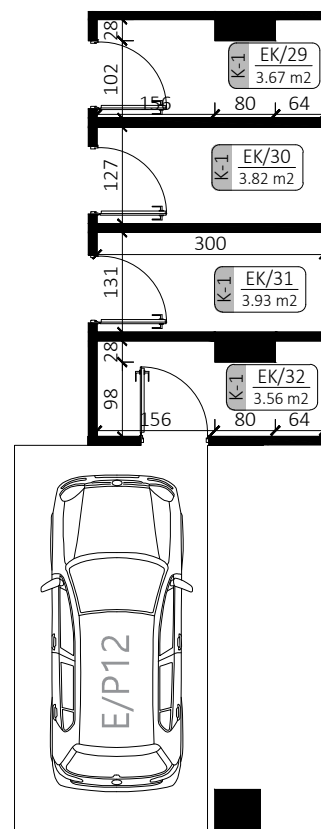
piętro

E

budynek

ZESTAWIENIE POWIERZCHNI UŻYTKOWEJ:

EK/29	3.67 m ²
EK/30	3.82 m ²
EK/31	3.93 m ²
EK/32	3.56 m ²



LOKALIZACJA:



-1

piętro

Podane na karcie wymiary pomieszczeń są poglądowe, wskazano je zgodnie z projektem architektoniczno-budowlanym (bez uwzględnienia grubości tynków), w świetle pionowych przegród (ścian) w stanie surowym. Powierzchnia użytkowa lokalu jest określona na podstawie Rozporządzenia Ministra Transportu, Budownictwa i Gospodarki Morskiej z dnia 25 kwietnia 2012 r. w sprawie szczegółowego zakresu i formy projektu budowlanego, zgodnie z zasadami zawartymi w polskiej normie PN-ISO 9836:1997. Powierzchnia użytkowa została obliczona w stosunku do wysokości pomieszczenia w świetle - przy wysokości pomieszczenia powyżej 2,20 m - 100 % powierzchni zaliczanej do pow. użytkowej, w zakresie 1,40 - 2,20 m - 50 % zaliczanej do pow. użytkowej oraz poniżej 1,40 m - nie zaliczana do powierzchni użytkowej. Przedstawiona aranżacja ma charakter wyłącznie przykładowy. Elementy aranżacyjne (meble, AGD, elementy dekoracyjne, ozdoby itp.) nie wchodzi w skład oferty i wykończenia lokalu. Karta nie stanowi publicznego zapewnienia Dewelopera co do właściwości lokalu.

STARA CEGIELNIA Sp. z o. o.
ul. J. Korczaka 8, 39-300 Mielec
tel. 608 549 162
info@staracegielnia.com.pl
www.staracegielnia.com.pl