

# STARA CEGIELNIA

## APARTAMENTY

**M27**

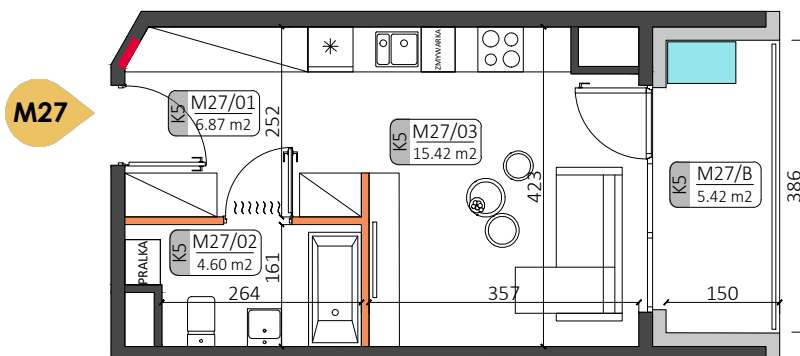
mieszkanie

**+5**

kondygnacja

**B**

budynek



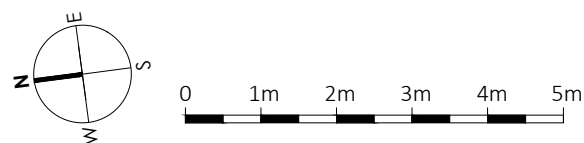
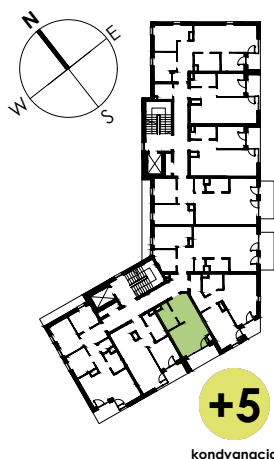
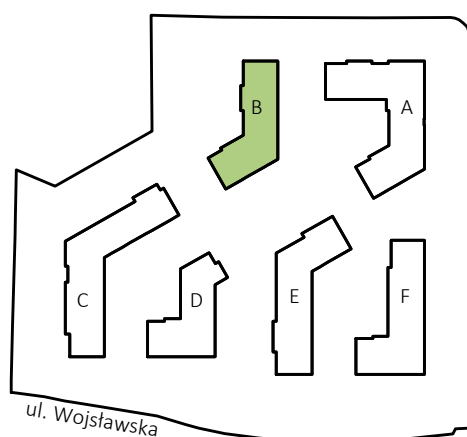
### ZESTAWIENIE POWIERZCHNI:

M27/01 HOL	6.87 m <sup>2</sup>
M27/02 ŁAZIENKA	4.60 m <sup>2</sup>
M27/03 SALON Z ANEKSEM KUCHENNYM	15.42 m <sup>2</sup>

### POW. UŻYTKOWA: **26.89 m<sup>2</sup>**

M27/B BALKON	5.42 m <sup>2</sup>
--------------	---------------------

### LOKALIZACJA:



### LEGENDA:

- ściany możliwe do aranżacji
- ściany niedemontowalne
- rozdzielnia elektryczna
- możliwa lokalizacja jednostki zewnętrznej klimatyzacji



Podane na karcie wymiary pomieszczeń są poglądowe, wskazano je zgodnie z projektem architektoniczno-budowlanym (bez uwzględnienia grubości tynków), w świetle pionowych przegród (ścian) w stanie surowym. Powierzchnia użytkowa lokalu jest określona na podstawie Rozporządzenia Ministra Transportu, Budownictwa i Gospodarki Morskiej z dnia 25 kwietnia 2012 r. w sprawie szczegółowego zakresu i formy projektu budowlanego, zgodnie z zasadami zawartymi w polskiej normie PN-ISO 9836:1997. Przedstawiona aranżacja ma charakter wyłącznie przykładowy. Elementy aranżacyjne (meble, AGD, elementy dekoracyjne, ozdoby itp.) nie wchodzą w skład oferty i wykończenia lokalu. Karta nie stanowi publicznego zapewnienia Dewelopera co do właściwości lokalu.