

STARA CEGIELNIA

APARTAMENTY

M32

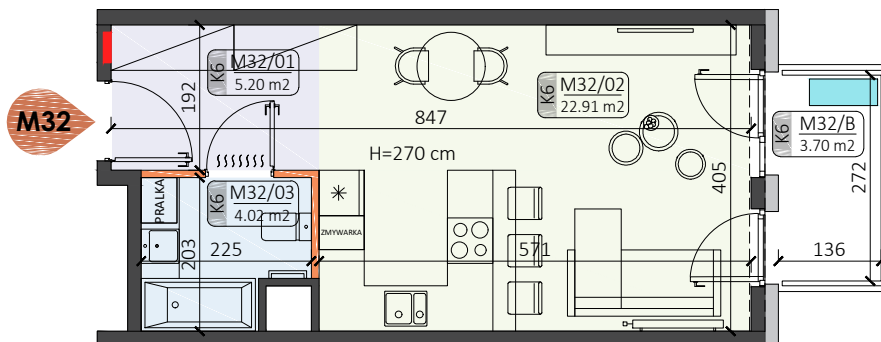
mieszkanie

+6

piętro

C

budynek



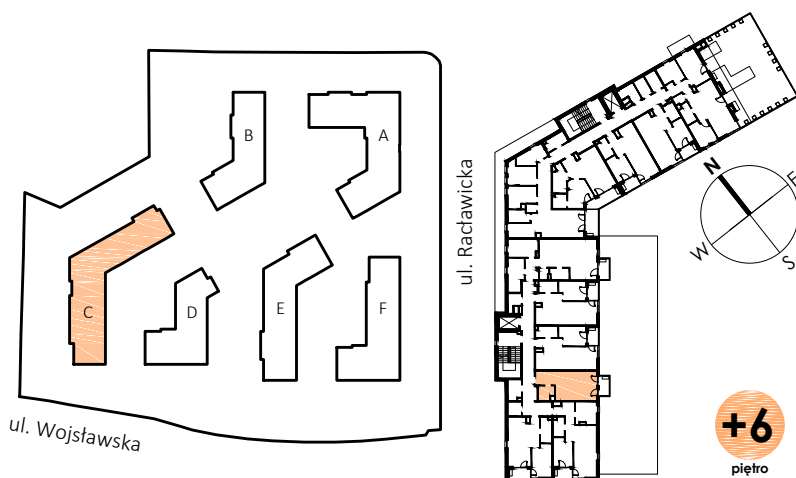
ZESTAWIENIE POWIERZCHNI:

M32/01 PRZEDPOKÓJ	5.20 m ²
M32/02 POKÓJ DZIENNY I KUCHNIA	22.91 m ²
M32/03 ŁAZIENKA	4.02 m ²

POW. UŻYTKOWA: 32.13 m²

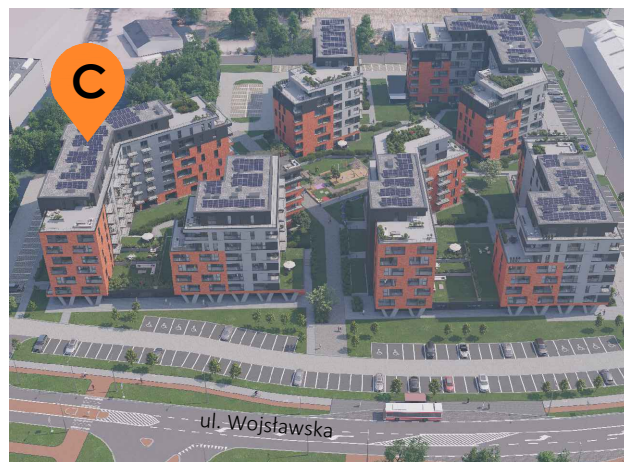
M32/B BALKON	3.70 m ²
--------------	---------------------

LOKALIZACJA:



LEGENDA:

- ściany możliwe do aranżacji
- ściany niedemontowalne
- możliwa lokalizacja jednostki zewnętrznej klimatyzacji (jednostka jedynie na posadzce)
- rozdzielnia elektryczna
- belka konstrukcyjna
- H=270 cm wysokość wykończonego pomieszczenia



Podane na karcie wymiary pomieszczeń są poglądowe, wskazano je zgodnie z projektem architektoniczno-budowlanym (bez uwzględnienia grubości tynków), w świetle pionowych przegród (ścian) w stanie surowym. Powierzchnia użytkowa lokalu jest określona na podstawie Rozporządzenia Ministra Transportu, Budownictwa i Gospodarki Morskiej z dnia 25 kwietnia 2012 r. w sprawie szczegółowego zakresu i formy projektu budowlanego, zgodnie z zasadami zawartymi w polskiej normie PN-ISO 9836:1997. Powierzchnia użytkowa została obliczona w stosunku do wysokości pomieszczenia w świetle - przy wysokości pomieszczenia powyżej 2,20 m - 100 % powierzchni zaliczanej do pow. użytkowej, w zakresie 1,40 - 2,20 m - 50 % zaliczanej do pow. użytkowej oraz poniżej 1,40 m - nie zaliczana do powierzchni użytkowej. Przedstawiona aranżacja ma charakter wyłącznie przykładowy. Elementy aranżacyjne (meble, AGD, elementy dekoracyjne, ozdoby itp.) nie wchodzi w skład oferty i wykończenia lokalu. Karta nie stanowi publicznego zapewnienia Dewelopera co do właściwości lokalu.